



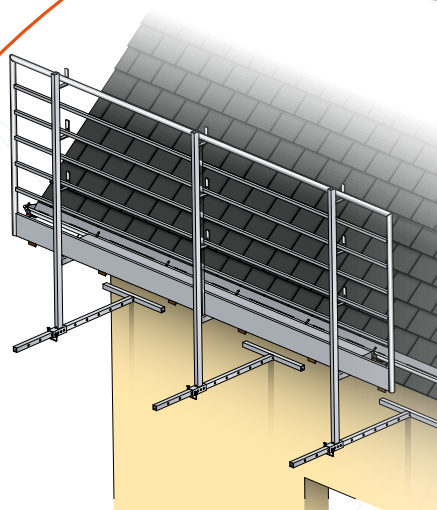
INNOVATION F&M

Crochets de gouttière de sécurité et tiges de sécurité

SECUR+®

La solution pour vos interventions de courte durée sur toiture

- Crochet de gouttière
- Point d'ancrage pour EPI
- Support de garde-corps bas de pente



En tant qu'ancrages permanents, les ancrages bas de pente **SECUR+®** doivent figurer dans le DIUO (Dossier d'Interventions Ulérieures sur l'Ouvrage) en prévision des interventions ultérieures (Entretien des panneaux solaires, des toitures végétalisées, remaniement de tuiles ou d'ardoises...).

La loi n°93-1418 de décembre 1993 définit les responsabilités de chaque intervenant en matière de sécurité et mentionne l'obligation d'assurer la sécurité et de protéger les travailleurs du bâtiment.

Le maître d'ouvrage a donc l'obligation de prévoir les équipements indispensables à l'accès et l'entretien des toitures et de leurs équipements dès la conception d'un bâtiment et de les consigner, avec leur notice, dans le DIUO.

En privilégiant la pose des ancrages bas de pente **SECUR+®**, vous prévoyez simplement la possibilité d'effectuer ces interventions ultérieures et remplissez ainsi vos obligations.

Réf	Désignation	Qté par boîte
QSFSEUN2525/C *	Crochet de gouttière Universel SECUR+, dév. 25	5
QSFSEUN2533/C *	Crochet de gouttière Universel SECUR+, dév. 33	5
QSFSELI0133/C *	Crochet de gouttière Havrais SECUR+, dév. 33	5
QSFSELI0108/C *	Crochet de gouttière Nantais SECUR+, rel. 8	5
QSFSE0901/C	Tige de sécurité Ép. 2.5 mm, Lg 380 mm	20
QSFSE1001/C	Tige de sécurité Ép. 4 mm, Lg 400 mm	10

Notice et fixations incluses.
* C (Galvanisé), CA (Teinte Anthracite), CQ (Teinte Quartz).



www.frenehard-michaux.fr
Innovier et durer

FRENEHARD & MICHAUX S.A.
La Mousse - BP 171 - 61305 L'AIGLE CEDEX
Tél. 02 33 84 21 21 - Fax. : 02 33 24 45 12 - antichute@frenehard-michaux.com



Spécialiste de la protection contre les chutes de hauteur et de la fixation métallique de gouttière, FRENEHARD & MICHAUX innove en créant une nouvelle gamme d'ancrages bas de pente.

SECUR+® est une gamme de crochets de gouttière et de tiges de sécurité. Associés aux potelets garde-corps SECUR+®, ces ancrages offrent une protection bas de pente contre la chute d'objets et de personnes sur des bâtiments neufs ou en rénovation.

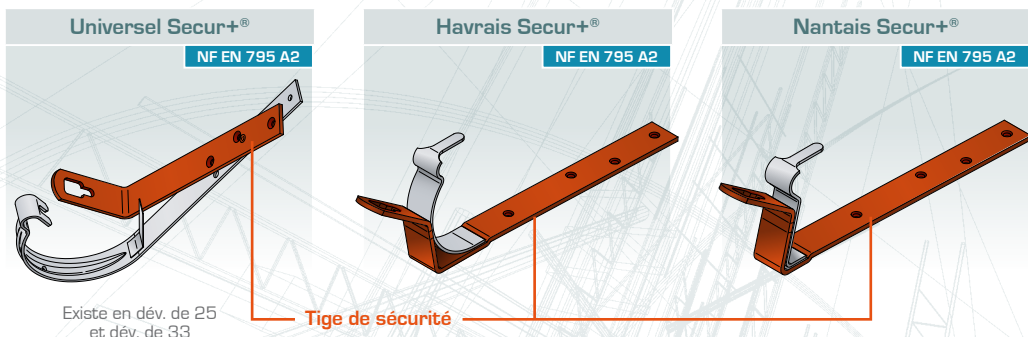
Les ancrages SECUR+® sont livrés avec leur notice de pose et leurs fixations (Pointes annelées galvanisées à chaud, Ø 5, lg 70 mm).

Pour garantir un suivi, de la fabrication à la livraison, les ancrages bas de pente SECUR+® possèdent un numéro d'identification.

Crochets de gouttière de sécurité SECUR+®

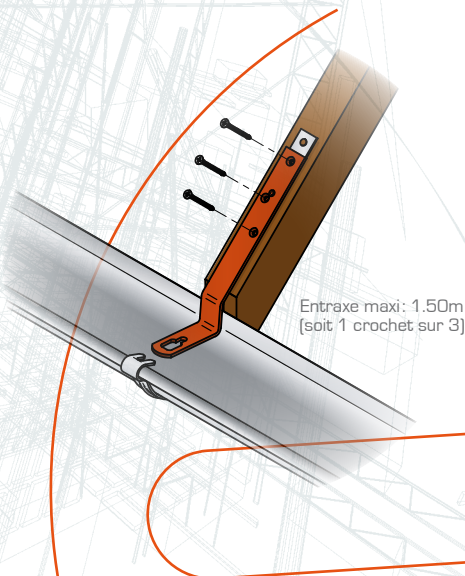
■ L'innovation

Les crochets de gouttière de sécurité SECUR+® sont des crochets de gouttière associés à une tige de sécurité d'une épaisseur de 4 mm.

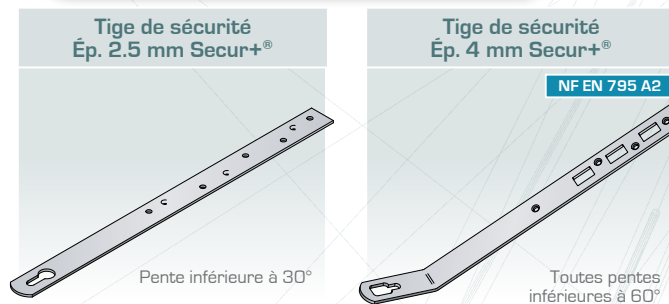


■ Un produit de sécurité 3 en 1

- Une gamme complète de crochets de gouttière : Les crochets de gouttière de sécurité se déclinent sur les principaux modèles de la gamme de crochets de gouttière FRENEHARD & MICHAUX.
- Un point d'ancrage bas de pente invisible depuis le sol : Les crochets de gouttière de sécurité offrent un point d'ancrage pour EPI conforme à la norme NFEN 795A2
- Un support de garde-corps bas de pente : Associés aux potelets garde-corps SECUR+®, les crochets de gouttière de sécurité offrent une protection bas de pente conforme à la norme EN 13374 Classe C.

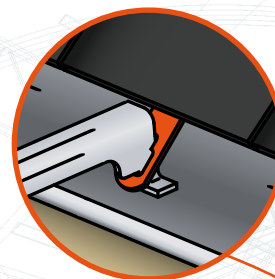


Tiges de sécurité SECUR+®



EN OPTION

Possibilité de se fixer sur fermette avec le connecteur sur fermette F&M



■ Points d'ancrage bas de pente invisibles depuis le sol

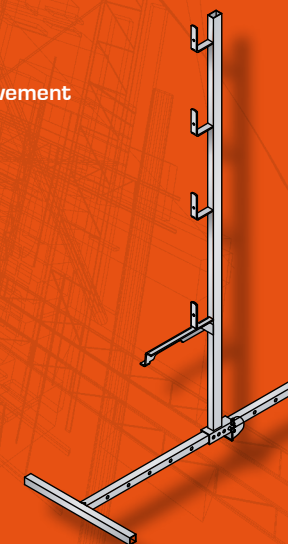
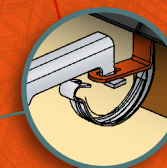
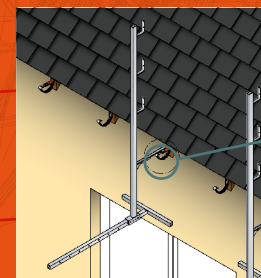
Compatibles avec tous les crochets de gouttière bandeau.

■ Un support de garde-corps bas de pente

Associés aux potelets garde-corps SECUR+®, les tiges de sécurité offrent une protection bas de pente conforme à la norme EN 13374 Classe C (Classe B pour la Tige Ép. 2.5 mm).

Potelet Garde-corps SECUR+®

- Système breveté d'accrochage et d'antisoulèvement sans gouille.
- Compatible avec les barrières Polyconsole®.
- Conforme à la norme EN 13374 Classe C*.



* certification en cours

3 COLORIS DISPONIBLES SUR STOCK

Anthracite ■ Quartz, ■ Blanc sable ■
+ RAL à la demande