

NOTICE DE MONTAGE

CROCHET DE SÉCURITÉ CAMBRÉ AVEC CONNECTEURS POUR SYSTÈME FERMETTE ET SOUS TOITURE

MLFAS1500CFG / CFA / CFB / CFO et MLFAS1510CFG / CFA / CFB / CFO

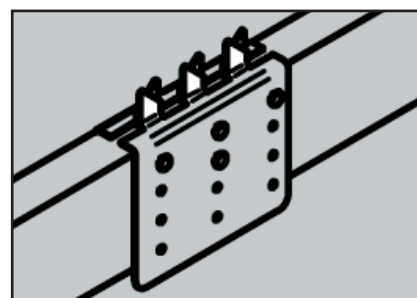
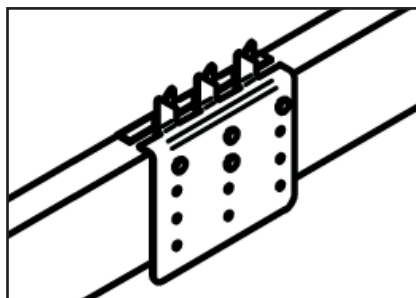
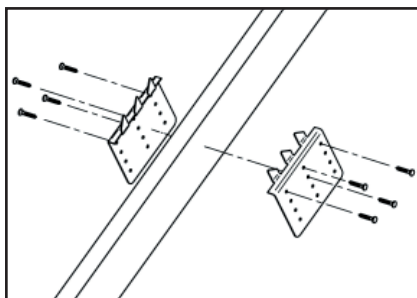
Le crochet de sécurité avec connecteurs est particulièrement adapté à une pose sur fermette. Il permet aussi de mieux prendre en compte les problèmes d'étanchéité liés à l'utilisation d'une sous toiture.

ÉTAPES DE MONTAGE

ATTENTION : La conformité de nos produits à la norme NF EN 517 Classe A n'est garantie que lorsque nos crochets de sécurité sont posés avec la visserie fournie dans les cartons et conformément aux instructions de la notice de montage.

1- Avant de commencer la pose des crochets de sécurité, déterminer leur position sur la toiture.

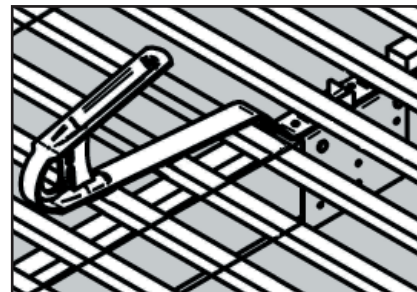
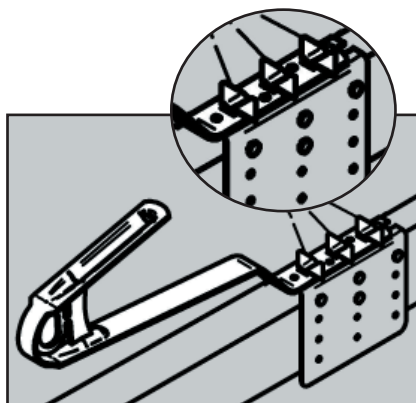
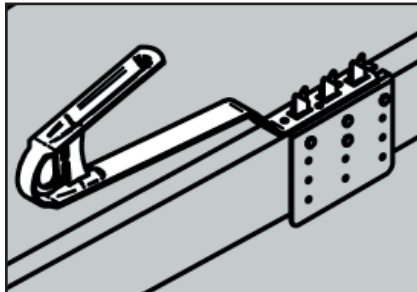
Le calepinage doit prendre en compte l'écart maximal à respecter entre chaque crochet. Cet entraxe dépend de la longueur de la longe du harnais. L'utilisateur du harnais doit pouvoir être attaché à deux crochets simultanément pour que sa sécurité soit assurée sans interruption.



2- Fixer la paire de connecteurs de part et d'autre de la fermette à l'aide des 8 pointes CFM fournies.

Les connecteurs sont dotés de plusieurs trous leur assurant ainsi une plus grande souplesse de réglage en hauteur.

3- Poser la sous toiture sur les connecteurs préalablement mis en place sur toute la toiture. Appuyer sur la sous toiture pour que les dents des connecteurs la percent.



4- Mettre en place le crochet cambré sur les dents des connecteurs.

Le crochet dispose de 3 ouvertures prévues pour recevoir les dents des connecteurs.

5- A l'aide d'un marteau, rabattre les dents des connecteurs sur le crochet de sécurité.

6- Le crochet est alors en place. Le litonnage peut être commencé.