

NOTICE DE MONTAGE

CROCHET DE SÉCURITÉ CHANTOURNÉ POUR POSE SUR CHEVRON OU FERMETTE

MLFAS1530PCG / PCA / PCB / PCO

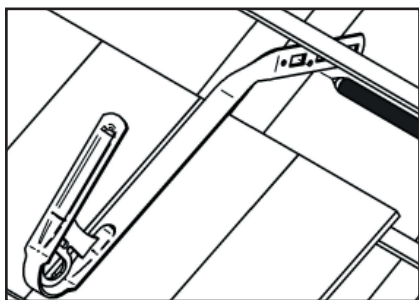
Le crochet de sécurité chantourné se fixe par vis traversante sur le côté du chevron ou de la fermette, ce qui lui permet de s'adapter aux différentes épaisseurs de matériaux de couverture.

ÉTAPES DE MONTAGE

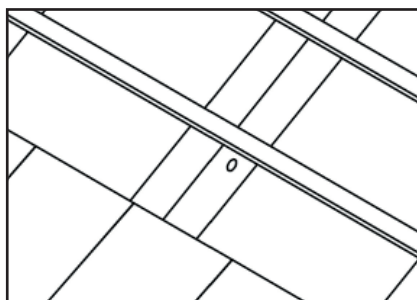
ATTENTION : La conformité de notre crochet chantourné à la norme NF EN 517 Classe A et B n'est garantie que lorsque notre crochet de sécurité est posé avec la visserie fournie dans les cartons et conformément aux instructions de la notice de montage.

1- Avant de commencer la pose des crochets de sécurité, déterminer leur position sur la toiture.

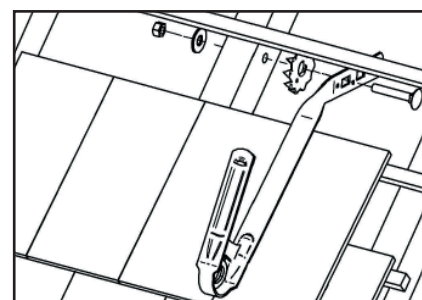
Le calepinage doit prendre en compte l'écart maximal à respecter entre chaque crochet. Cet entraxe dépend de la longueur de la longe du harnais. L'utilisateur du harnais doit pouvoir être attaché à deux crochets simultanément pour que sa sécurité soit assurée sans interruption.



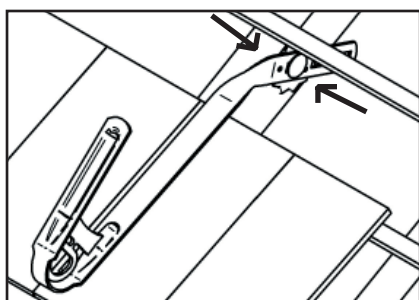
2- Positionner le crochet en fonction de l'encombrement des tuiles ou ardoises déjà posées en partie inférieure. Repérer l'endroit où percer à l'aide d'un crayon. Le choix entre les 3 trous du crochet permet de percer au centre du chevron/fermette quelque soit la hauteur du matériau de couverture.



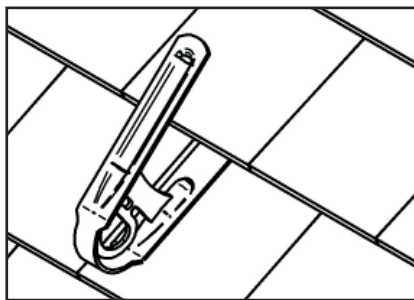
3- Percer le chevron ou la fermette de part et d'autre. Le perçage nécessite un forêt de diamètre 13.



4- Fixer le crochet de sécurité à l'aide de la vis traversante.



5- Serrer fortement la vis traversante à l'aide de clés.



6- Le crochet est alors en place. La pose des ardoises ou des tuiles peut être poursuivie.