

PROTECTION DE TRÉMIE MODULAIRE

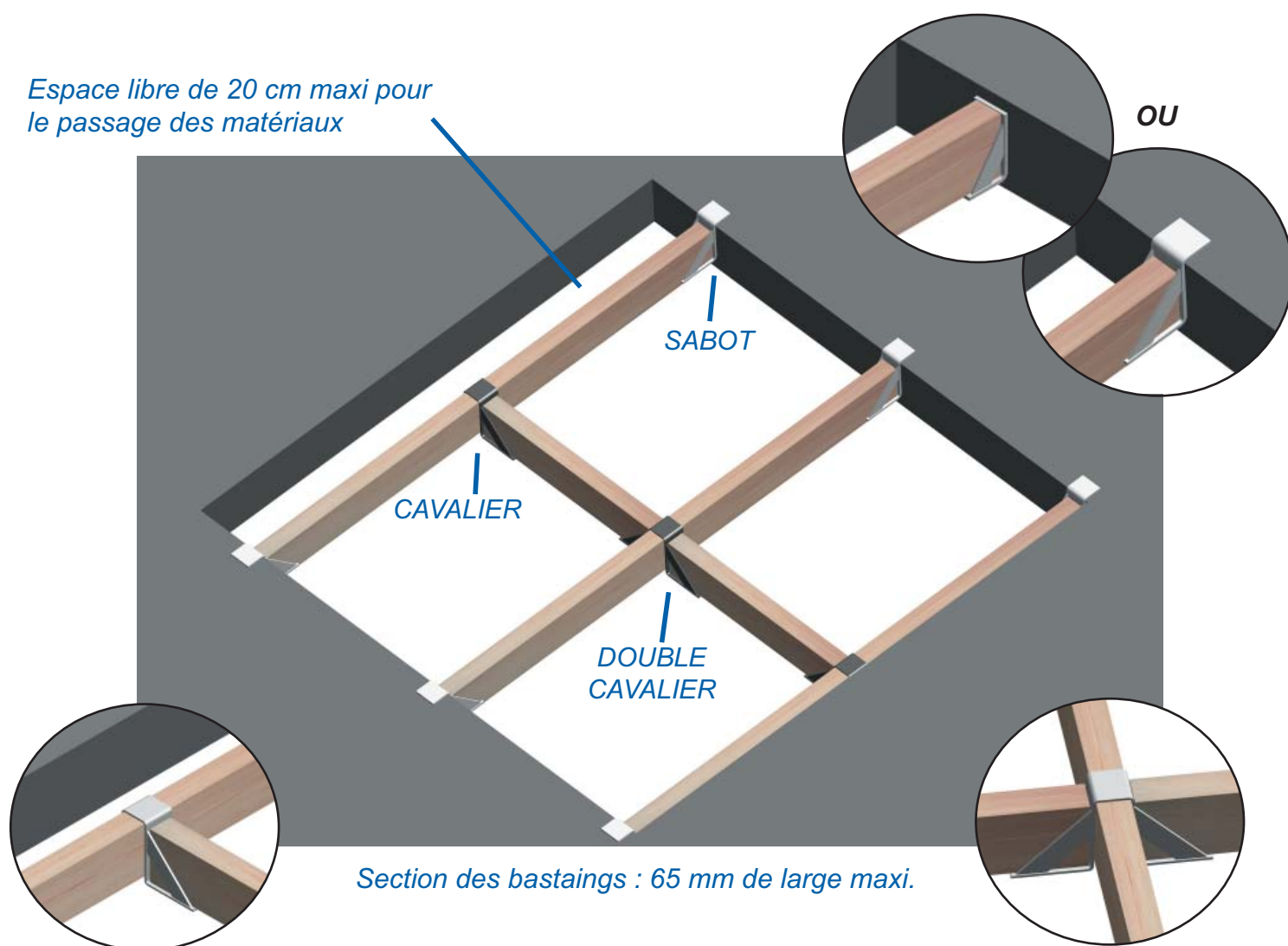
Produit développé à l'initiative et avec l'aide de TBI SHAM, spécialiste de la construction pavillonnaire depuis 20 ans et breveté par Frénéhard & Michaux.

Pendant la phase des travaux, l'espace laissé libre au niveau de la trémie est particulièrement dangereux et source d'accidents.

Pour assurer une protection efficace à ce niveau, FRENEHARD & MICHAUX propose un ensemble de supports en acier galvanisé (sabot, cavalier et double cavalier) sur lesquels on vient poser des bastaings. Grâce à leur croisement, ces bastaings permettent la mise en place d'une plaque de contreplaquée et la pose de trappes d'accès et d'approvisionnement. L'ensemble du dispositif supprime ainsi le risque de chute.

La mise en oeuvre des supports ne nécessite aucun boulonnage. Les supports sont donc rapides à poser et réutilisables.

Espace libre de 20 cm maxi pour le passage des matériaux



**Une protection réutilisable,
simple et rapide à mettre en oeuvre !**



La Mousse - BP.171 - 61305 L'AIGLE Cedex
Tél 02 33 84 21 21 - Fax. 02 33 84 21 14
www.frenehard-michaux.com - f.m.@frenehard-michaux.com

Charge maximale admissible :
200 kg /m²

METHODOLOGIE DE POSE

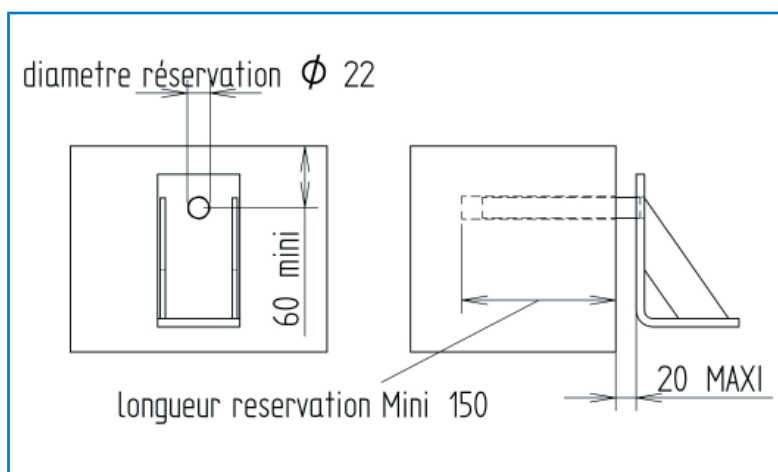
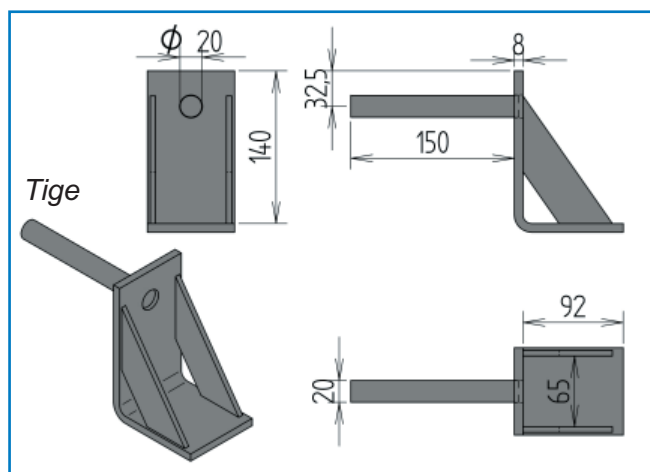
1 - POSE DES SABOTS

⚠ Entraxe maximum conseillé entre les sabots : 1 mètre

- 2 possibilités :

Sabot simple : Faire au préalable des réservations dans la dalle.

Réservation = diam.22 mm / longueur 150 mm. Y glisser la tige des sabots.



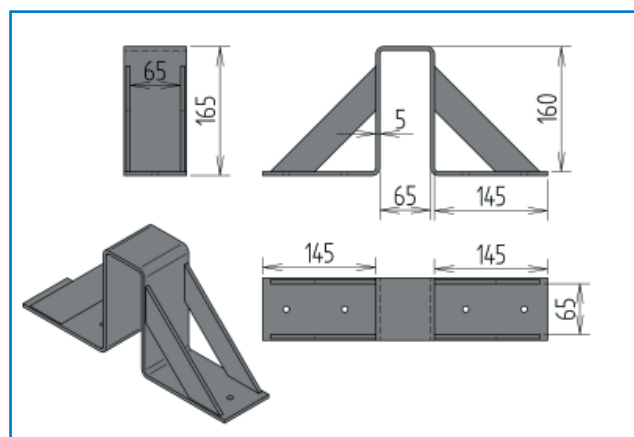
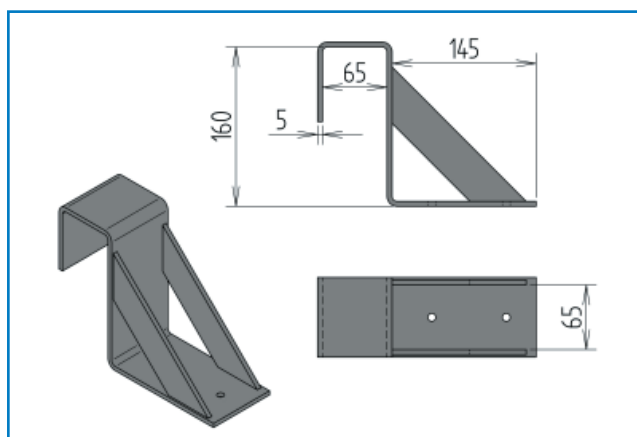
Sabot autoportant : Poser le sabot sur la dalle.

- Mettre en place les premiers bastaings dans les sabots pour qu'ils traversent la trémie de part et d'autre. Les bastaings posés sont alors tous parallèles.

2 - POSE DES CAVALIERS ET DOUBLE CAVALIERS

⚠ Entraxe maximum conseillé entre les cavaliers : 1 mètre

- Positionner les cavaliers et double cavaliers de manière à permettre le croisement des bastaings.



- Placer la plaque de contreplaqué (ou équivalent) épaisseur mini 15 mm sur les bastaings pour fermer l'ouverture.